

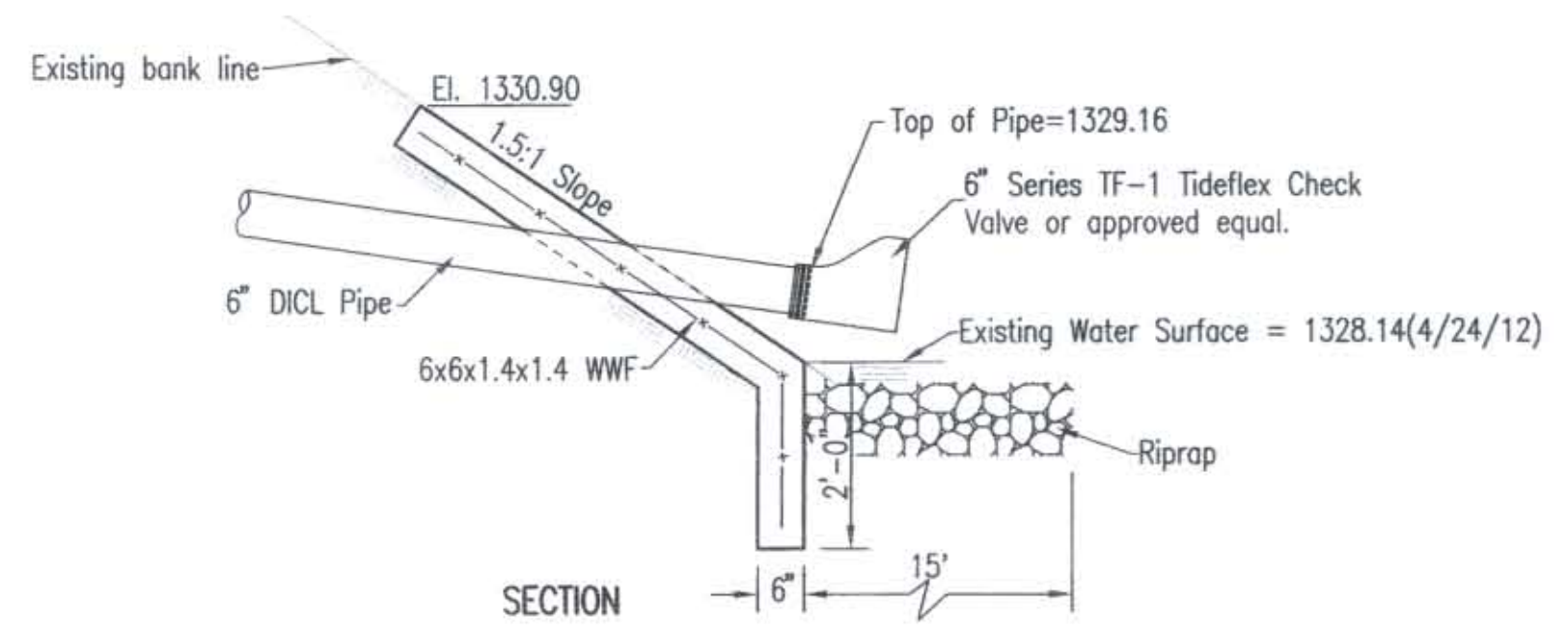
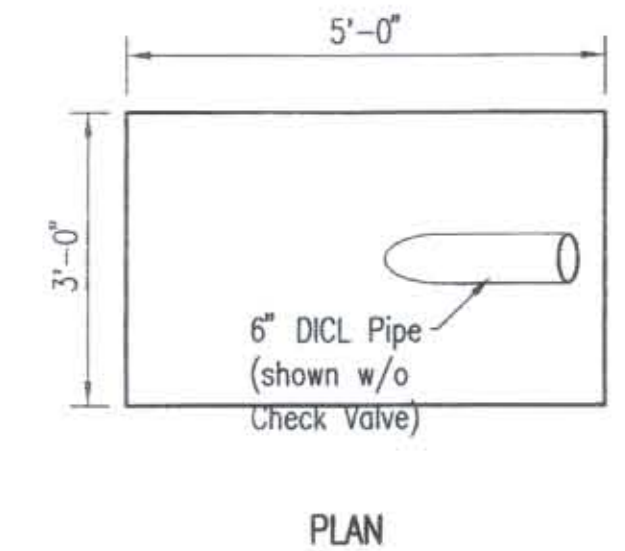
- A - 6" Vault Clamp - Mega-Lug
- B - Min. 4" Piece of 6" FL x PE DICL Pipe
- C - 6" Flange Non-rising-Stem Gate Wheel Valve
- D - 6" FL x PE Pipe
- E - 6" Flex Coupling
- F - 6" Ames Model-3000SS or approved equal with metered(cubic foot) by-pass assembly
- G - Min. 4" Piece of 6" PE x PE DICL Pipe

**6" BACKFLOW PREVENTER
in 4" Domestic Service Vault**

CONDICIONS MÉSSE 2012: L'ÉDIFICE n'est pas autorisé à être utilisé dans un système de traitement des eaux usées sans la permission écrite de la Commission de Santé Publique de l'État de Louisiane. Ce document est la propriété de la Commission de Santé Publique de l'État de Louisiane. Toute réimpression ou utilisation non autorisée sans la permission écrite de la Commission de Santé Publique de l'État de Louisiane est formellement interdite. Toute violation de cette interdiction sera poursuivie en justice.

AMES Double Check Detector Assembly
6 C300-OSY-G
Stainless Steel Body
With OSY Resilient Seated Shutoff Valves

EDP# 0191239 Sacramento, CA 95834 www.amesfirewater.com



OUTLET STRUCTURE/SUPPORT

Saved 05-15-2012 11:16:42 PM by RET
 Plot Scale 1:2 05-15-2012 11:25:21 PM by RET
 C:\2012\1216817168-06-Miscellaneous Water Details



No.	Revision	By	Date

**CRESTVIEW COUNTRY CLUB
WATERLINE IMPROVEMENTS**
MISCELLANEOUS WATER DETAILS
 GARY JANZEN, P.E. - INTERIM CITY ENGINEER
 CITY OF WICHITA PRIVATE PROJECT NO. 1664 PPW (607853)

PEC PROFESSIONAL ENGINEERING CONSULTANTS, P.A.
 303 SOUTH TOPEKA WICHITA, KS 67202
 316-262-2691 www.pec1.com

Designed by	IDK/MDK	Job No.	35-12168-1720	Sht.	6 of 10
Drawn by	RFT	Date	APRIL 2012		