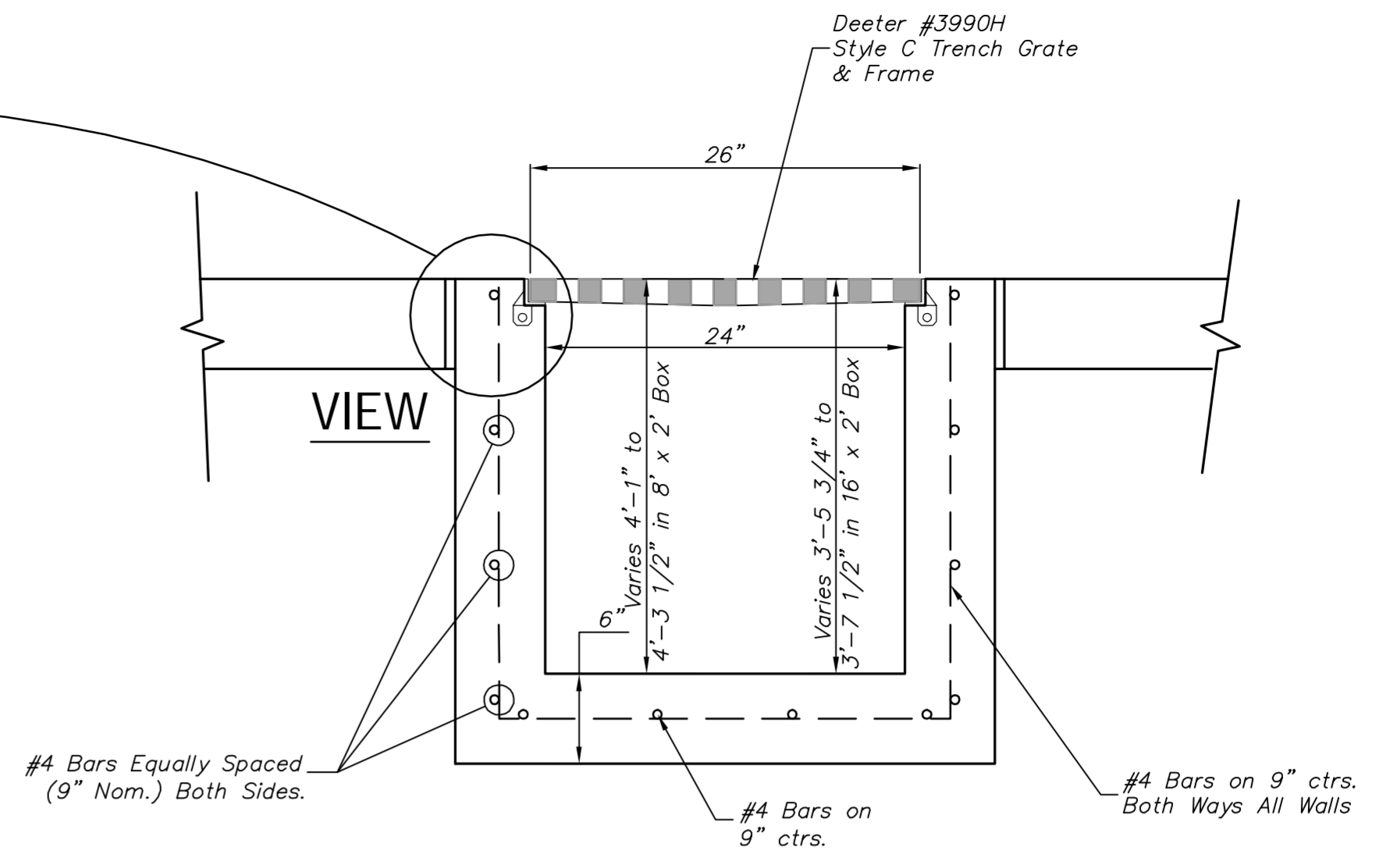
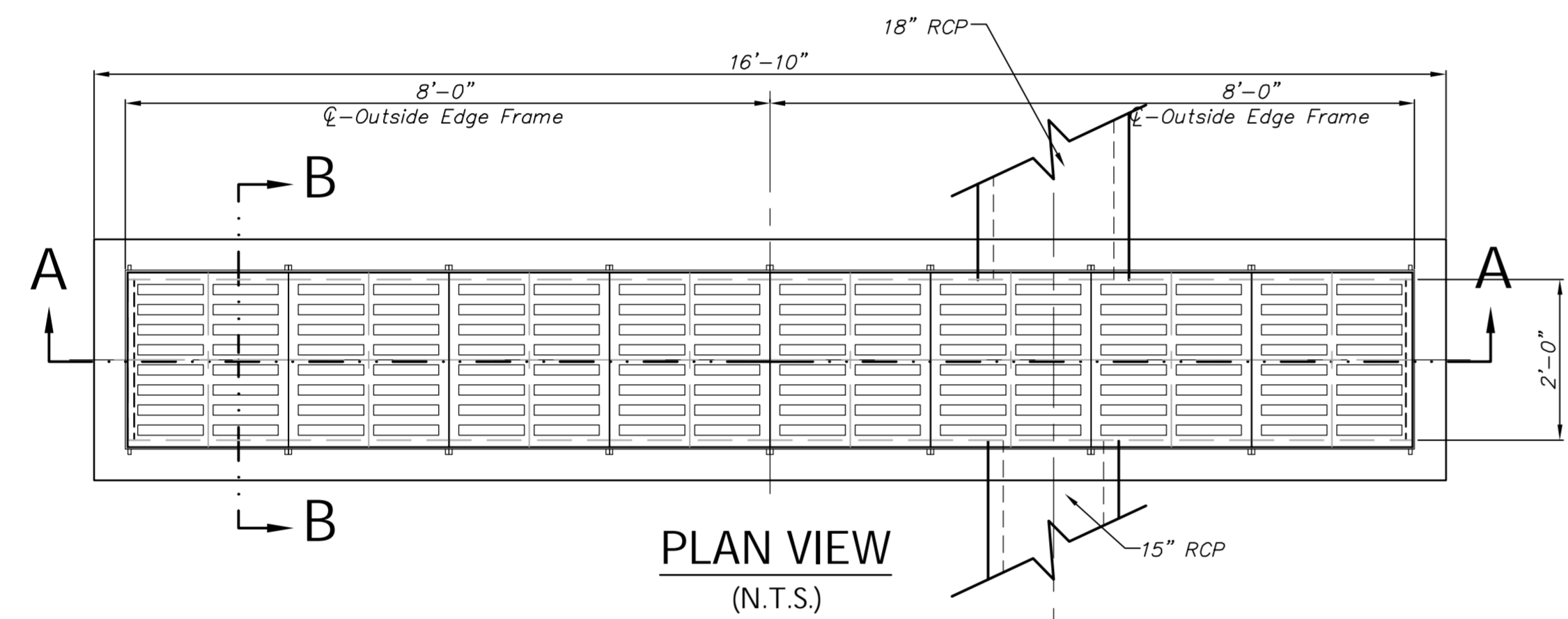


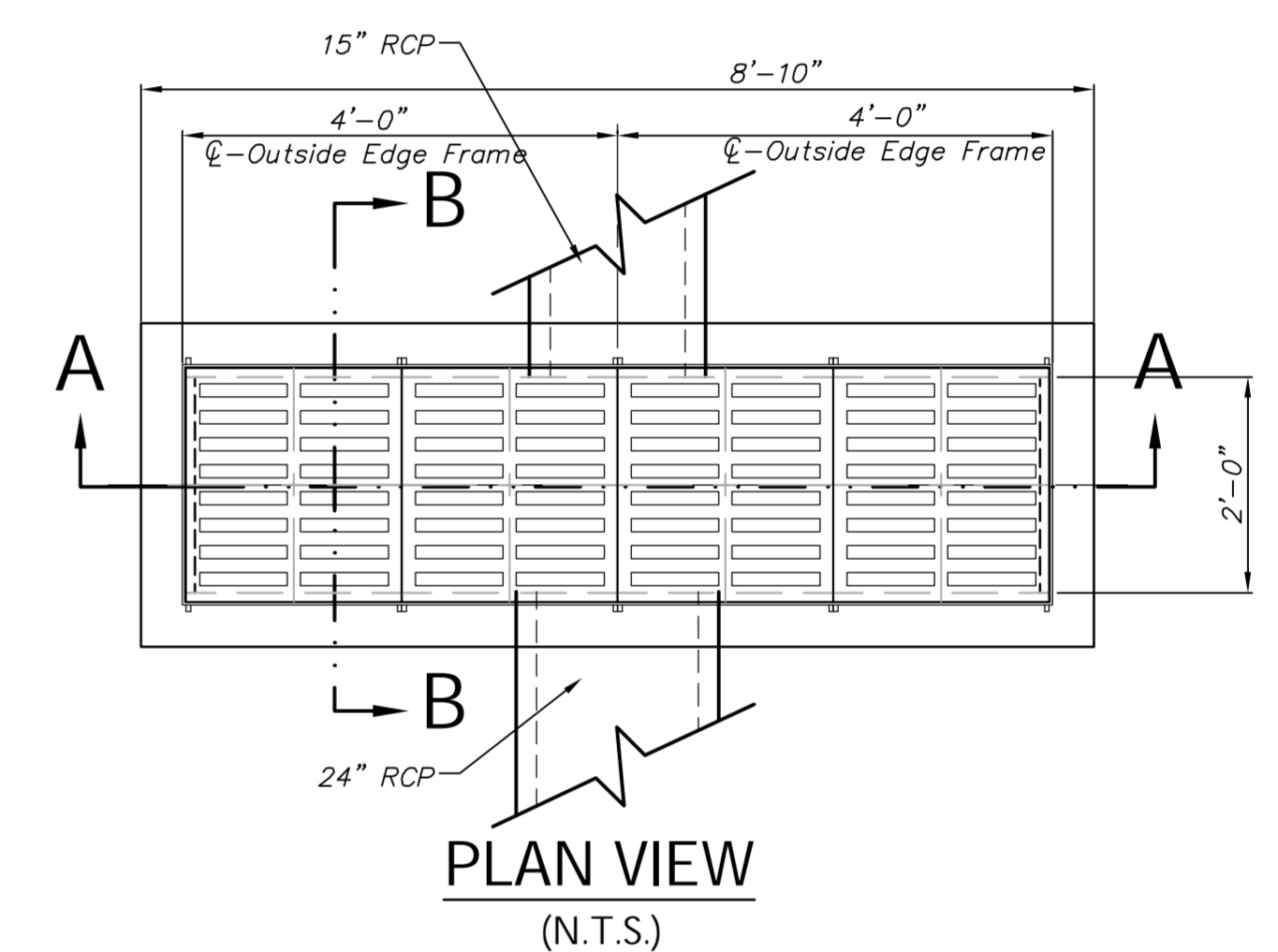
VIEW  
(N.T.S.)



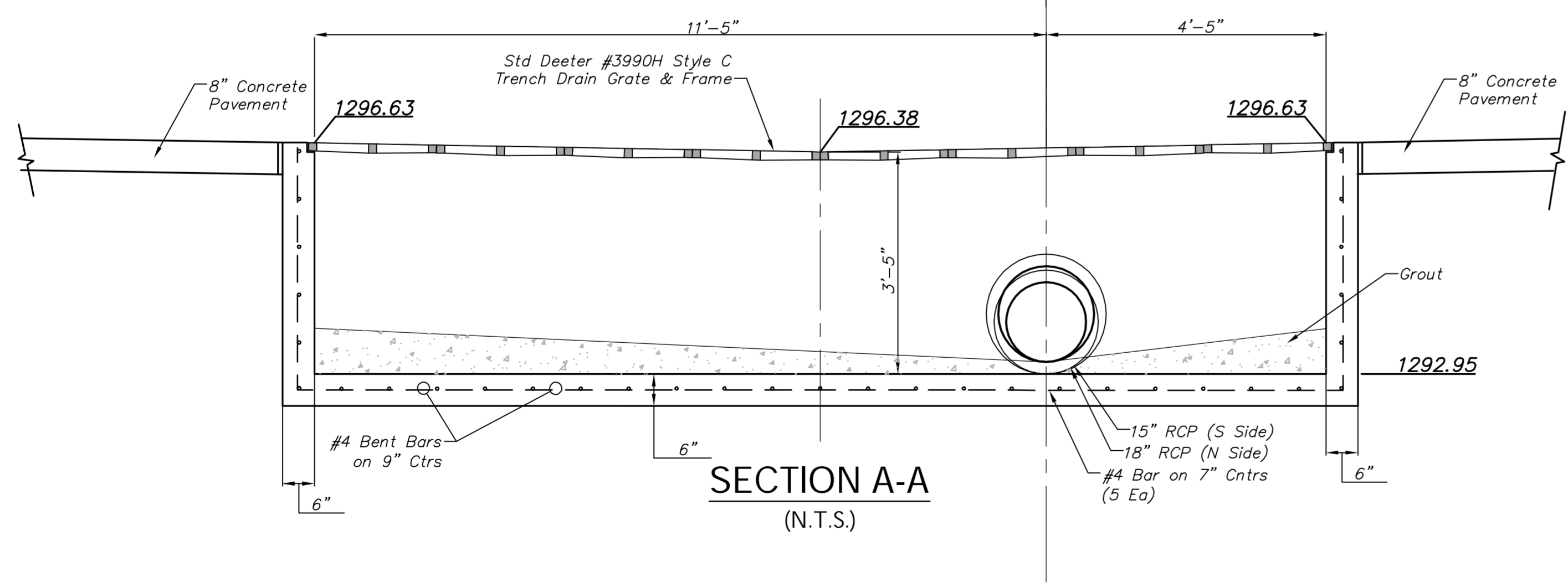
SECTION BB  
(N.T.S.)



PLAN VIEW  
(N.T.S.)

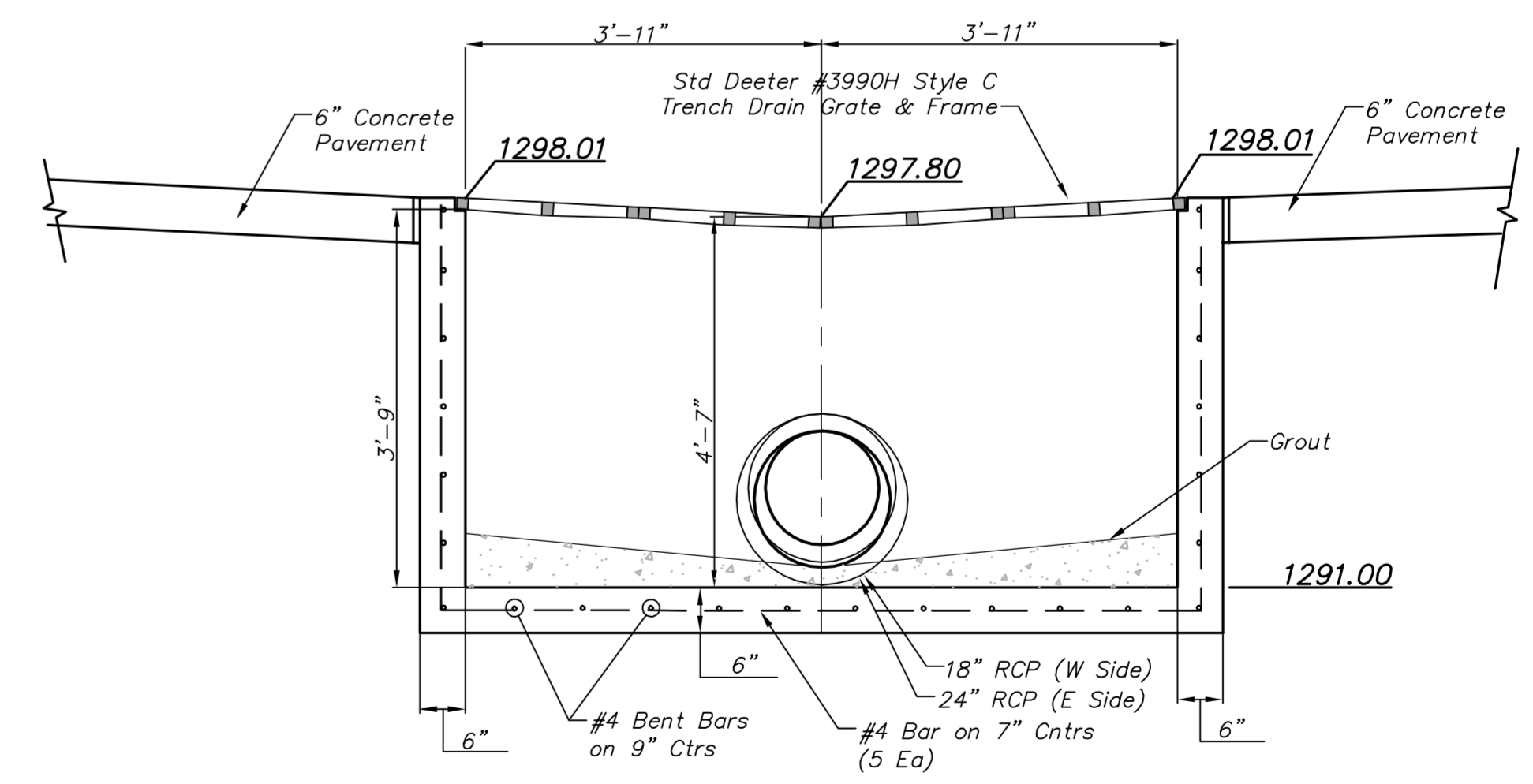


PLAN VIEW  
(N.T.S.)



SECTION A-A  
(N.T.S.)

2' x 16' SPECIAL INLET  
Sta. 0+47.95, SWS Line 4c



SECTION A-A  
(N.T.S.)

2' x 8' SPECIAL INLET  
Sta. 1+44.78, SWS Line 4