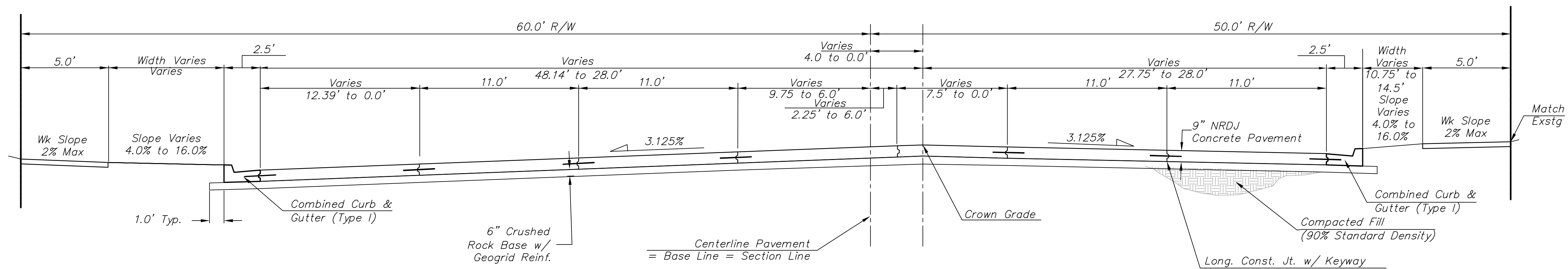


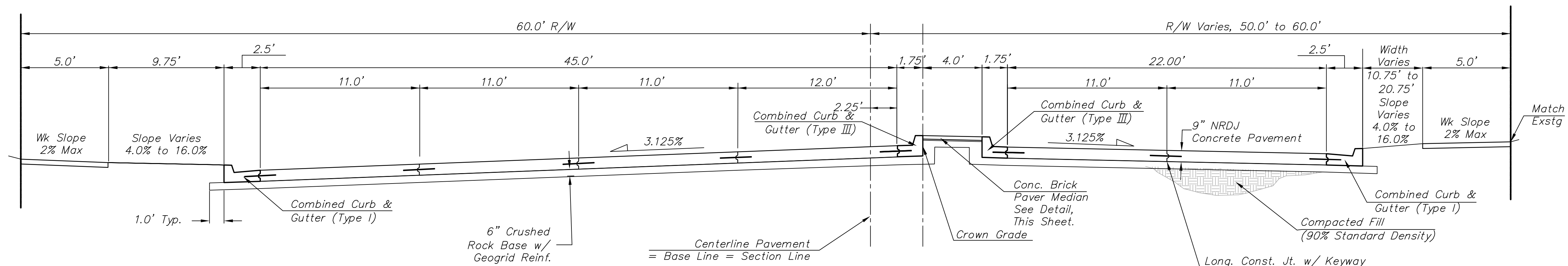
**TYPICAL SECTION WEST STREET**

Sta. 13+63.00 BL A to Sta. 20+60.00 BL A  
 Sta. 26+31.00 BL A to Sta. 35+88.00 BL A  
 Sta. 36+89.00 BL A to Sta. 56+51.49 BL A



**TYPICAL SECTION WEST STREET**

Sta. 12+61.17 BL A to Sta. 13+63.00 BL A



**TYPICAL SECTION WEST STREET**

Sta. 10+93.15 BL A to Sta. 12+61.17 BL A SHOWN  
 Sta. 63+61.30 BL A to Sta. 63+93.28 BL A SHOWN