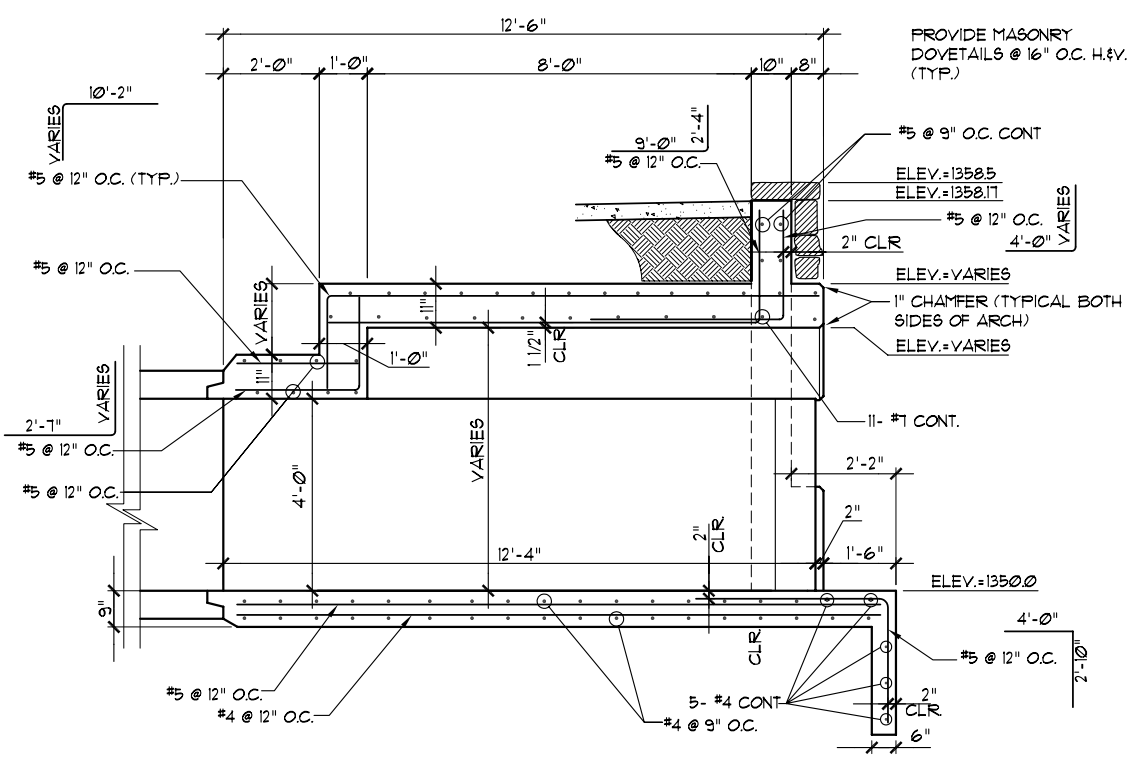
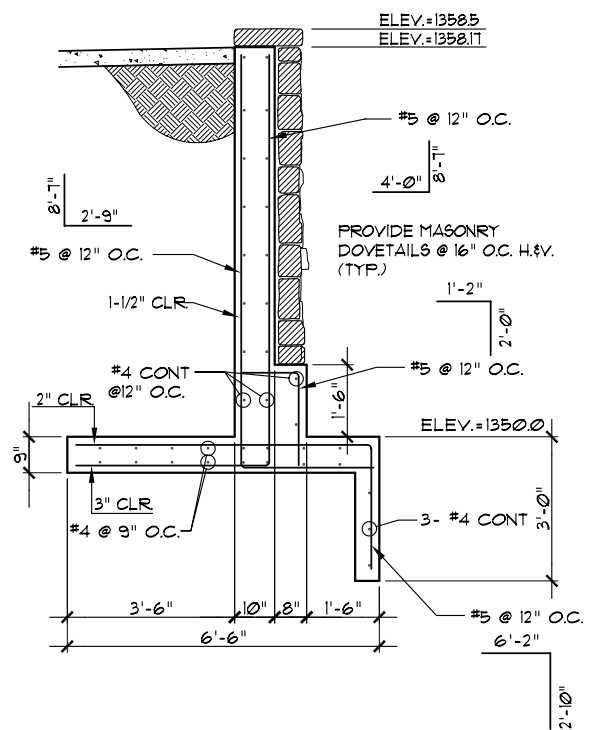


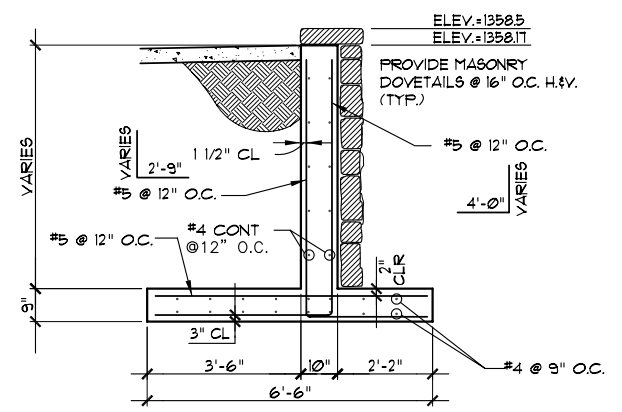
SECTION - D
SCALE: 1/2" = 1'-0"



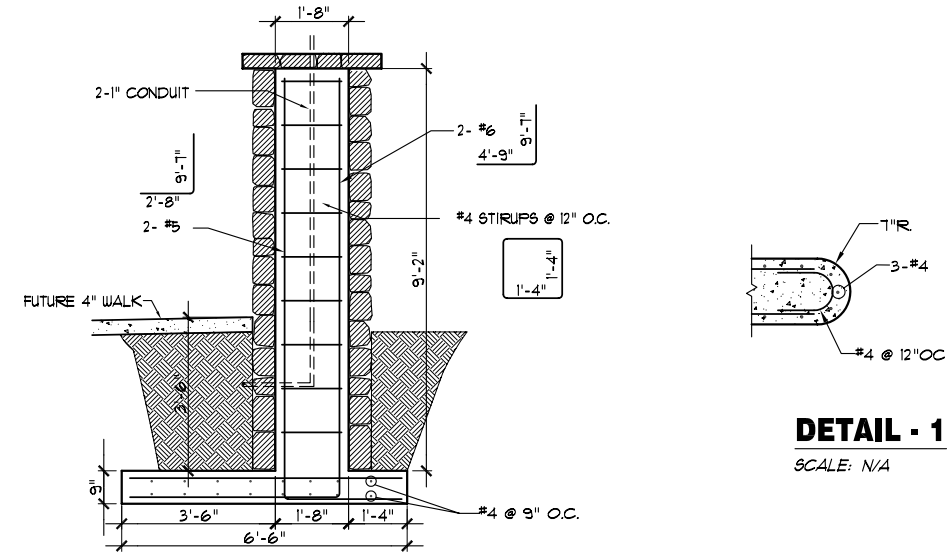
SECTION - E
SCALE: 1/2" = 1'-0"



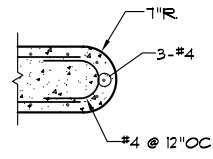
SECTION - F
SCALE: 1/2" = 1'-0"



SECTION - G
SCALE: 1/2" = 1'-0"



SECTION - H
SCALE: 1/2" = 1'-0"



DETAIL - 1
SCALE: N/A